

01 + hardware

sistema + 02

03 + programmi

impostazioni + 04

05 + software

internet + 06

 primoplay

MANUALE
OPERATIVO



Si prega di seguire le istruzioni attentamente per avere un funzionamento corretto

COPYRIGHT. PRIMO PLAY 2017. ALL RIGHTS RESERVED.

01

Pc requisiti minimi

Ci sono alcuni requisiti minimi per l'hardware, in modo che l'utente può godere il massimo piacere. Una macchina veloce può dare un'esperienza di gioco indimenticabile.



Processore: Intel Core 2 Duo 1,8 GHz
Storage: 32 GB available space
Memoria: 2Gb Ram

02

Sistema Operativo

Il nostro software è compatibile con i seguenti sistemi operativi, scegli il tuo preferito: Windows 7, 8, 8.1, 10. Il nostro programma non è disponibile per il sistema operativo Windows Xp



03

Programmi Necessari

Per essere il sistema più flessibile e fluido, bisogna installare alcuni software di seguito elencati.



Installazione di Adobe flash player



Installazione di Net.framework 4.6.2



Installazione di Teamviewer

04

Necessari Impostazioni

Bisogna fare alcune impostazioni necessarie sul sistema per essere pronti.

Task manager attivo.

Disattiva il risparmio energia.



Monitor 4:3 imposta la risoluzione 1024 x 768 o 1280 x 1024 pixels.

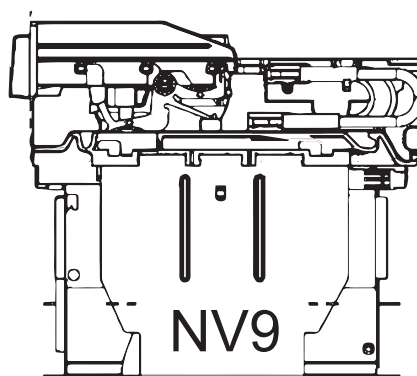
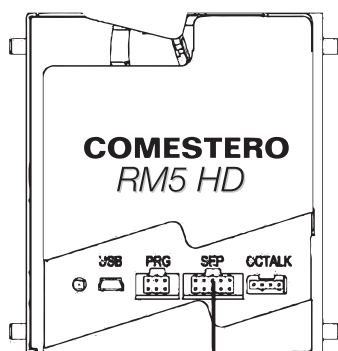
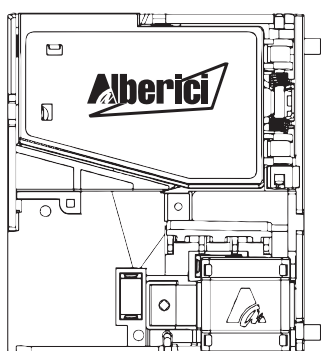


Monitor 16.9 imposta la risoluzione 1366 x 768 pixels o piu.

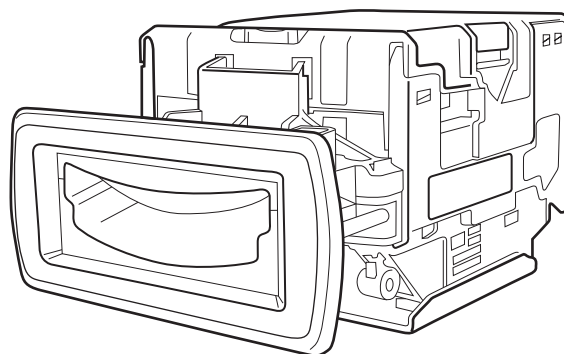
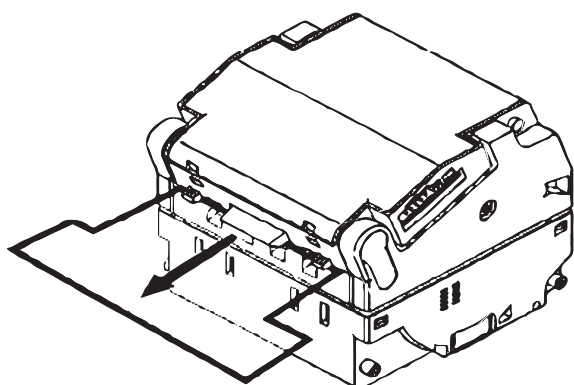
05

Periferiche CCTalk & SSP (optionale)

Il nostro software è compatibile con tutti i dispositivi di inserimento, sia gettoniere che accettatori di banconote che adottano sia il protocollo cctalk che il protocollo SSP, per consentire il corretto funzionamento degli stessi, si prega di seguire i seguenti passaggi:



1. Installare i relativi drivers
2. Collegare al dispositivo il suo specifico cavo usb
3. Inserire il cavo usb nella relativa porta
4. Settare le impostazioni necessarie



06

Il nostro software

Installazione di internet point setup solo in due minuti. Si prega di seguire i seguenti passaggi.



07

Collegamento sull' internet



Per un perfetto funzionamento del software l'impianto internet deve essere sempre collegato con il cavo Ethernet!



Back office



Crea da back office un operatore come da descrizione del backoffice stesso e dopo sempre da back office l'operatore crea un nuovo negozio (setup per internet point solution).

Per la versione web i player si devono creare da backoffice cashier.



Congratulazioni hai terminato tutta la procedura d'installazione con successo.

Per ulteriori informazioni si prega di inviare una email a mezzo www.primoplay.net

